

UNI GLAS[®] | **OVERHEAD**
V o r d a c h - S y s t e m



Transparenz zum Wohlfühlen

Petschenig[®]
glastece



TRANSPARENTE VORDACH-SYSTEME

Vordächer und Haustüren sind die Visitenkarten eines jeden Hauseinganges. Überdachungen gibt es heutzutage in den verschiedensten Materialien, doch die schönste und langlebigste Variante ist das Vordach aus Glas und Edelstahl. Es zeichnet sich durch extreme Langlebigkeit und geringen Pflegeaufwand aus.

VORDÄCHER ALS WETTERSCHUTZ

Punktgehaltene Vordachsysteme werden bei Privathäusern als elegante Gestaltungslösung des Hauseinganges eingesetzt. Auch bei Firmengebäuden erzeugt ein perfekt gestaltetes Vordach einen charakteristischen und eindrucksvollen Eingangsbereich, der positiv zum Gesamteindruck eines Unternehmens beiträgt.

Vordächer aus Glas schützen vor Wind und Wetter, integrieren sich harmonisch in die Gebäudegestaltung und werten Stil und Ambiente Ihres Eingangsportals oder Ihrer Fassade auf: Ob modern, klassisch oder elegant - UNIGLAS® | **OVERHEAD** Vordach-Systeme bieten hierfür optisch neutrale Lösungen.

Wenn Sie auf der Suche nach ästhetisch anspruchsvollen und technisch ausgereiften Ideen sind, dann wird Sie die geprüfte Qualität aus dem Hause UNIGLAS überzeugen und begeistern. Denn UNIGLAS® | **OVERHEAD** Vordach-Systeme schützen vor Regen und Nässe, lassen aber gleichzeitig das Tageslicht durch und schaffen somit tageslichtdurchflutete Eingangsbereiche.

DESIGN UND SICHERHEIT

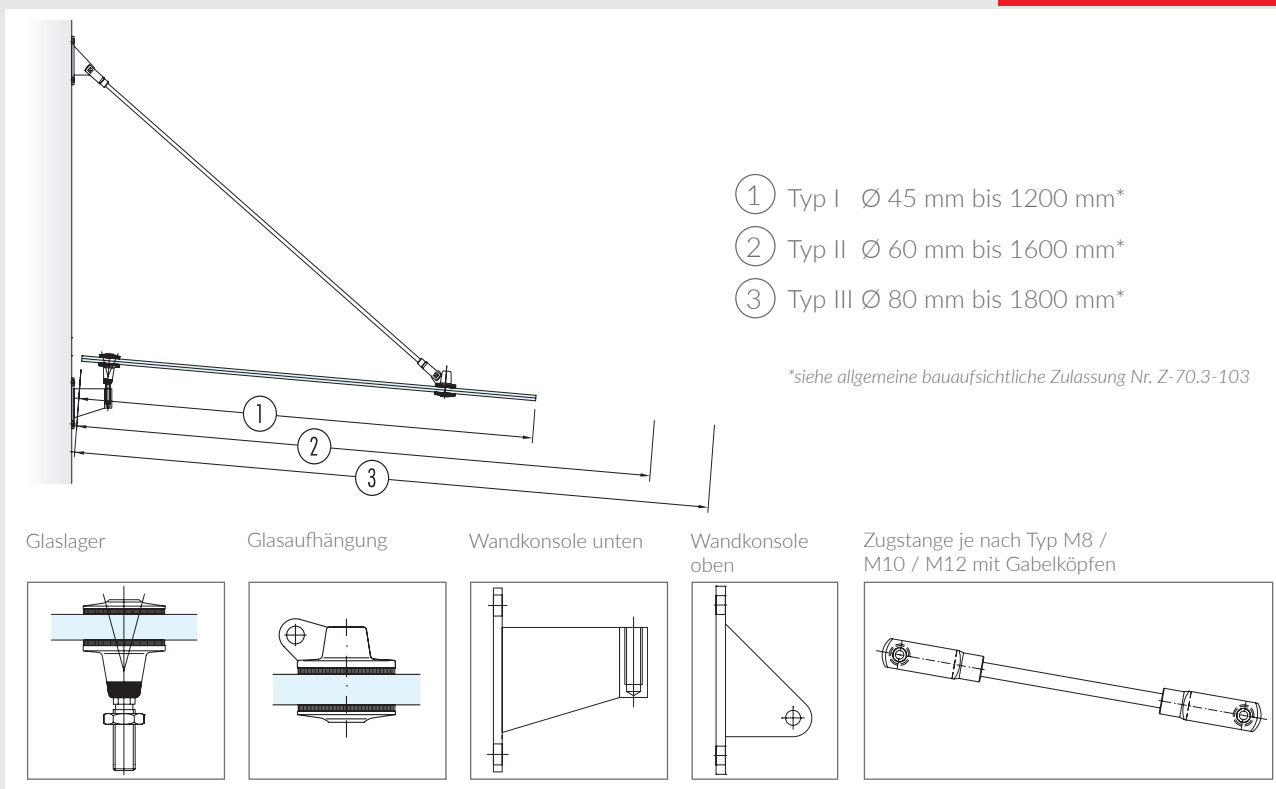
Für UNIGLAS® | **OVERHEAD** - Vordach-Systeme verwenden wir ausschließlich hochwertige, witterungsbeständige Werkstoffe wie Edelstahl und Verbundsicherheitsglas. Das verwendete Verbundsicherheitsglas besteht aus 2 x TVG (teilverspanntes Glas) mit mindestens 1,52 mm starker PVB-Folie. Siebdruckung und eine Ausführung mit leicht zu reinigenden Oberflächen sind möglich.

Das UNIGLAS® | **OVERHEAD** - Vordach-System punktet auf der ganzen Linie mit folgenden Vorteilen:

- System mit 3 Halterdurchmessern
- Kleinster Halterdurchmesser mit 45 mm
- Zugelassene Schneelastgrenze bis 1,5 kN/m², darüber hinaus sind auch größere Schneelasten möglich
- Besonders große Formate machbar, z.B. bis 1.800 x 4.080 mm

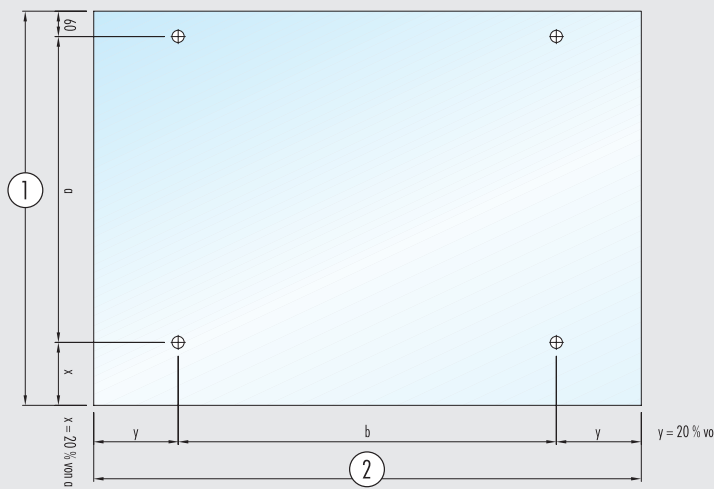
Für die Beschläge der Serie UNIGLAS® | **OVERHEAD** Vordach-Systeme liegt die bauaufsichtliche Zulassung (für Deutschland) abZ Nr. Z-70.3-103 vor.

Aufbau und Beschreibung



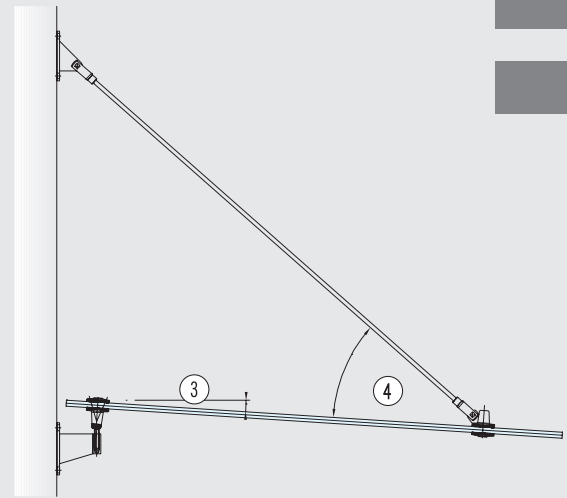
Mit einem Vordach aus Verbundsicherheitsglas & Edelstahl erhält Ihr Haus das gewisse Extra und Sie schützen Ihren Hauseingang gleichzeitig weitgehend vor Regen und Nässe.

Bohrvorlage



① Vordachtiefe (VT) ② Vordachbreite (VB)

Montageansicht



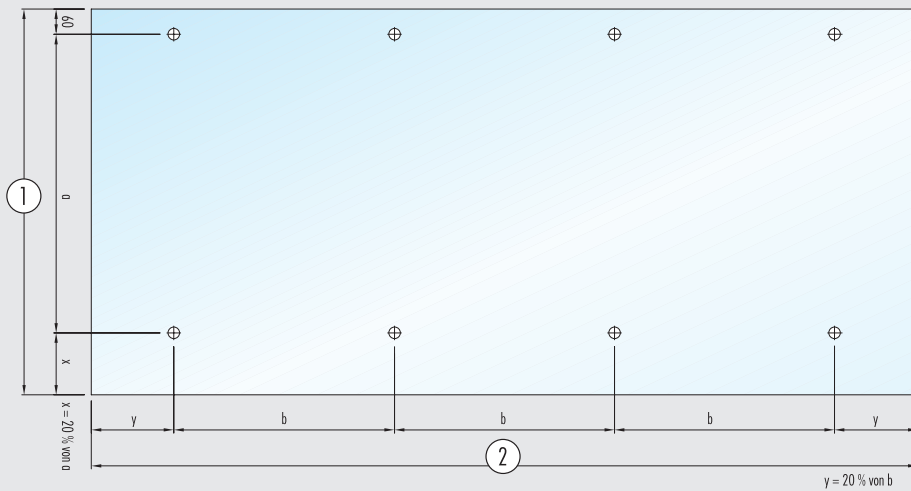
③ Neigung max. 10° ④ 35° bis 45°

VORDACH-SYSTEM MIT 2 ZUGSTANGEN TYP I, TYP II UND TYP III

UNIGLAS® | OVERHEAD - VORDACH-SYSTEME MIT 2 ZUGSTANGEN

	a	x	VT	b	y	VB	Glasaufbau	Schneelasten
Typ I	780	160	1000	1200	240	1680	VSG 2 x 8 mm TVG	0,75 kN/m ²
Typ I	780	160	1000	900	180	1260	VSG 2 x 8 mm TVG	1,50 kN/m ²
Typ II	950	190	1200	1200	240	1680	VSG 2 x 8 mm TVG	0,75 kN/m ²
Typ II	950	190	1200	900	180	1260	VSG 2 x 8 mm TVG	1,50 kN/m ²
Typ II	1120	220	1400	1300	260	1820	VSG 2 x 10 mm TVG	0,75 kN/m ²
Typ II	1120	220	1400	900	180	1260	VSG 2 x 10 mm TVG	1,50 kN/m ²
Typ III	1280	260	1600	1550	310	2170	VSG 2 x 10 mm TVG	0,75 kN/m ²
Typ III	1280	260	1600	1100	220	1540	VSG 2 x 10 mm TVG	1,50 kN/m ²
Typ III	1450	290	1800	1500	300	2100	VSG 2 x 12 mm TVG	0,75 kN/m ²
Typ III	1450	290	1800	1100	220	1540	VSG 2 x 12 mm TVG	1,50 kN/m ²

Bohrvorlage (Vordachsystem mit 4 Zugstangen)



① Vordachtiefe (VT) ② Vordachbreite (VB)



Alle Maßangaben in mm.

Wichtiger Hinweis: Die Werte sind nur unter Einhaltung der gesamten allg. bauaufsichtlichen Zulassung gültig. Technische Änderungen vorbehalten!

GLASHALTESYSTEM FÜR VORDÄCHER AUS GLAS

UNIGLAS® | OVERHEAD - VORDACH-SYSTEME MIT 4 ZUGSTANGEN

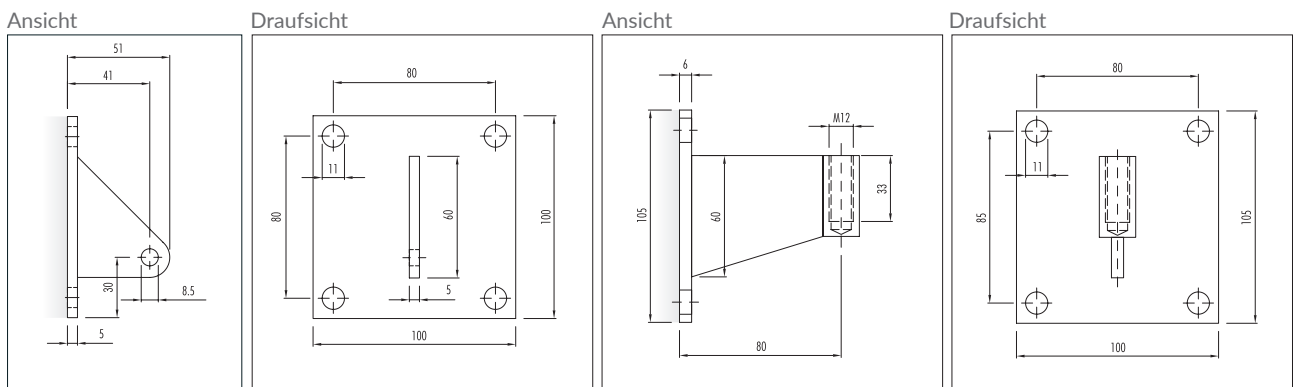
	a	x	VT	b	y	VB	Glasaufbau	Schneelasten
Typ I	950	190	1200	750	150	2550	VSG 2 x 8 mm TVG	0,75 kN/m ²
Typ I	950	190	1200	500	100	1700	VSG 2 x 8 mm TVG	1,50 kN/m ²
Typ II	1120	220	1400	850	170	2890	VSG 2 x 8 mm TVG	0,75 kN/m ²
Typ II	1120	220	1400	550	110	1870	VSG 2 x 8 mm TVG	1,50 kN/m ²
Typ II	1280	260	1600	850	170	2890	VSG 2 x 10 mm TVG	0,75 kN/m ²
Typ II	1280	260	1600	550	110	1870	VSG 2 x 10 mm TVG	1,50 kN/m ²
Typ III	1280	260	1600	1300	260	4420	VSG 2 x 10 mm TVG	0,75 kN/m ²
Typ III	1280	260	1600	900	180	3060	VSG 2 x 10 mm TVG	1,50 kN/m ²
Typ III	1450	290	1800	1200	240	4080	VSG 2 x 12 mm TVG	0,75 kN/m ²
Typ III	1450	290	1800	800	160	2720	VSG 2 x 12 mm TVG	1,50 kN/m ²

WANDKONSOLEN 100 ZU TYP I, TYP II UND TYP III

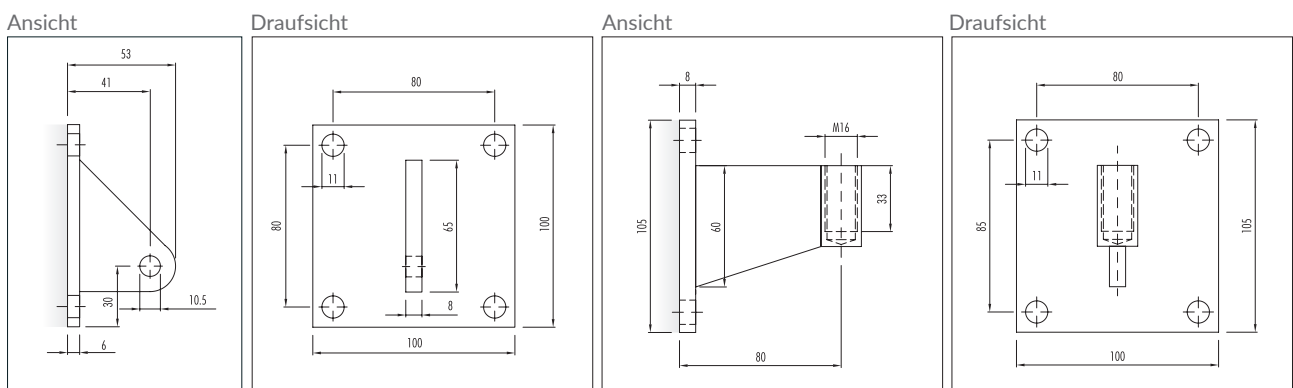
Oberfläche: geschliffen K 320

Material: Edelstahl rostfrei 1.4301

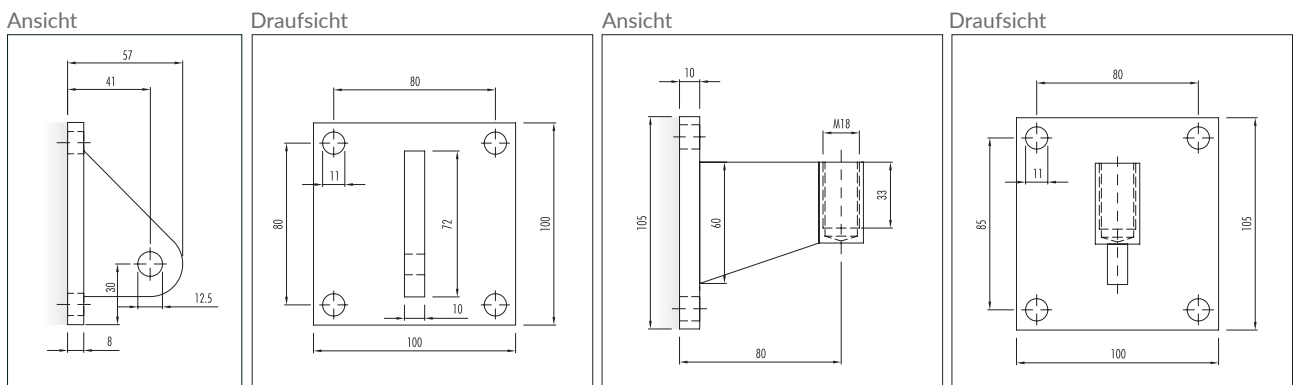
WANDKONSOLE 100 OBEN ZU TYP I



WANDKONSOLE 100 OBEN ZU TYP II



WANDKONSOLE 100 OBEN ZU TYP III



Alle Schraubverbindungen müssen geeignet gesichert werden (z.B. Loctite).

Fotos: Symbolfotos



UNIGLAS® | OVERHEAD VORDACH-SYSTEM

Ein schönes Vordach aus Glas veredelt jede Häuserfront. Elegante Materialauswahl – hochwertiger, wartungsfreier Edelstahl, polierte Glaskanten sowie exakte Glasbohrungen – zeichnen UNIGLAS® | **OVERHEAD** Vordach-Systeme aus. Eine exakte vertikale Justierung der Glasaufhängung in der Wandlagerung ist für die Montage eine deutliche Vereinfachung.

DAS SOLLTEN SIE WISSEN

Durch die bauaufsichtliche Zulassung für Vordächer (abZ Nr. Z-70.3-103 für Deutschland) sind – bei Einhaltung der technischen Vorgaben – kein statischer Nachweis, keine Bauteilversuche und keine Zustimmung im Einzelfall (ZiE) mehr erforderlich!

Vorteile:

- Filigrane, elegante Glasaufhängung ab Ø 45 mm
- Vordachgröße bis maximal 1800 x 4080 mm
- Geprüftes Verbundsicherheitsglas
- Feingliedrige Tragwerkskonstruktion
- Flexibles Wandhalterungssystem
- Zugelassene Schneelastgrenze bis 1,5 kN/m², darüber hinaus sind auch größere Schneelasten möglich
- Transparente und leicht wirkende Produktreihe
- Optisch unsichtbarer Toleranzausgleich



Punktgehaltene Vordächer aus Glas sollten unbedingt eine bauaufsichtliche Zulassung besitzen, um bei ordnungsgemäßem Einbau den statischen und gesetzlichen Anforderungen zu entsprechen.

www.uniglas.net



www.petschenig.com

Petschenig glastec GmbH
Raasdorferstraße 22
AT-2285 Leopoldsdorf
Tel: +43 2216 2266-0
Fax: +43 2216 2266-44
E-Mail: office@petschenig.com

Petschenig glastec GmbH
Servitengasse 10
AT-1090 Wien
Tel: +43 1 3179232
Fax: +43 1 3179232-16
E-Mail: office@petschenig.com

Petschenig®
glastec