

NUT & FEDER

Petschenig[®]
glasotec

BEWÄHRTE TECHNIK NEU INTERPRETIERT

Die perfekte Lösung für geklebte Nurglasfassaden, kompatibel mit jeder handelsüblichen Fassadenunterkonstruktion. Verzerrungsfreie Außenoptik durch Anwendung von FLOAT/VSG außen, mit patentierter, mechanisch entkoppelter Sicherungsfeder.

System für:

JANSEN
VISS SG

www.petschenig.com



System für: **JANSEN**
VISS SG

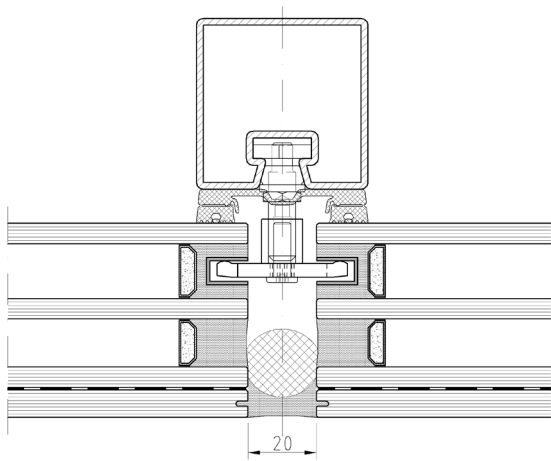


Abb. 1: U-Profil

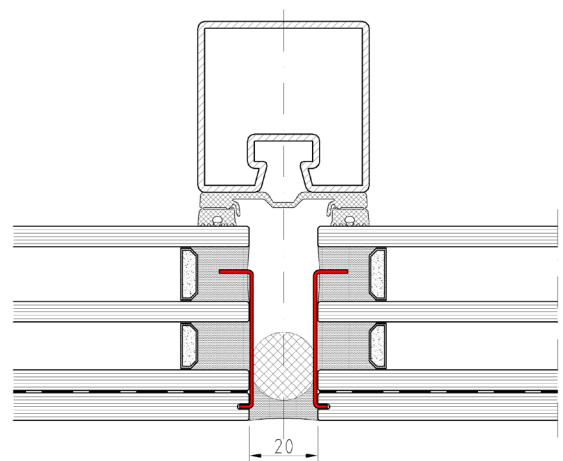


Abb. 2: NUT & FEDER

NUT & FEDER ist ein fertig konfektioniertes Isolierglassystem, mit unterschiedlichsten Glaskombinationen individuell nach den Anforderungen des Architekten bzw. der Bauphysik gefertigt. Die Montage erfolgt mit systembestimmten Eindrehhaltern und sorgt für den nötigen Anpressdruck der Innenscheibe an die Unterkonstruktion.

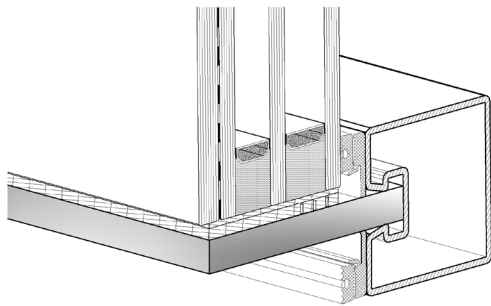


Abb. 1: Eigenlastabtragung

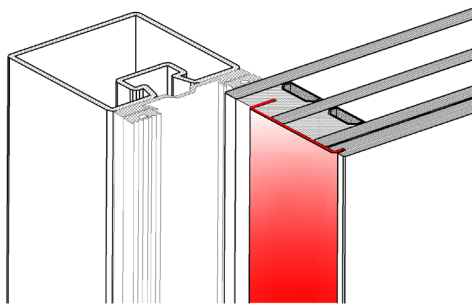


Abb. 2: NUT & FEDER

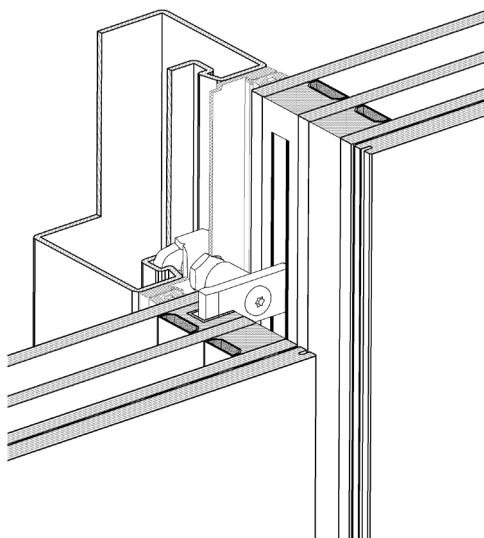


Abb. 3: U-Profil & Eindrehhanker

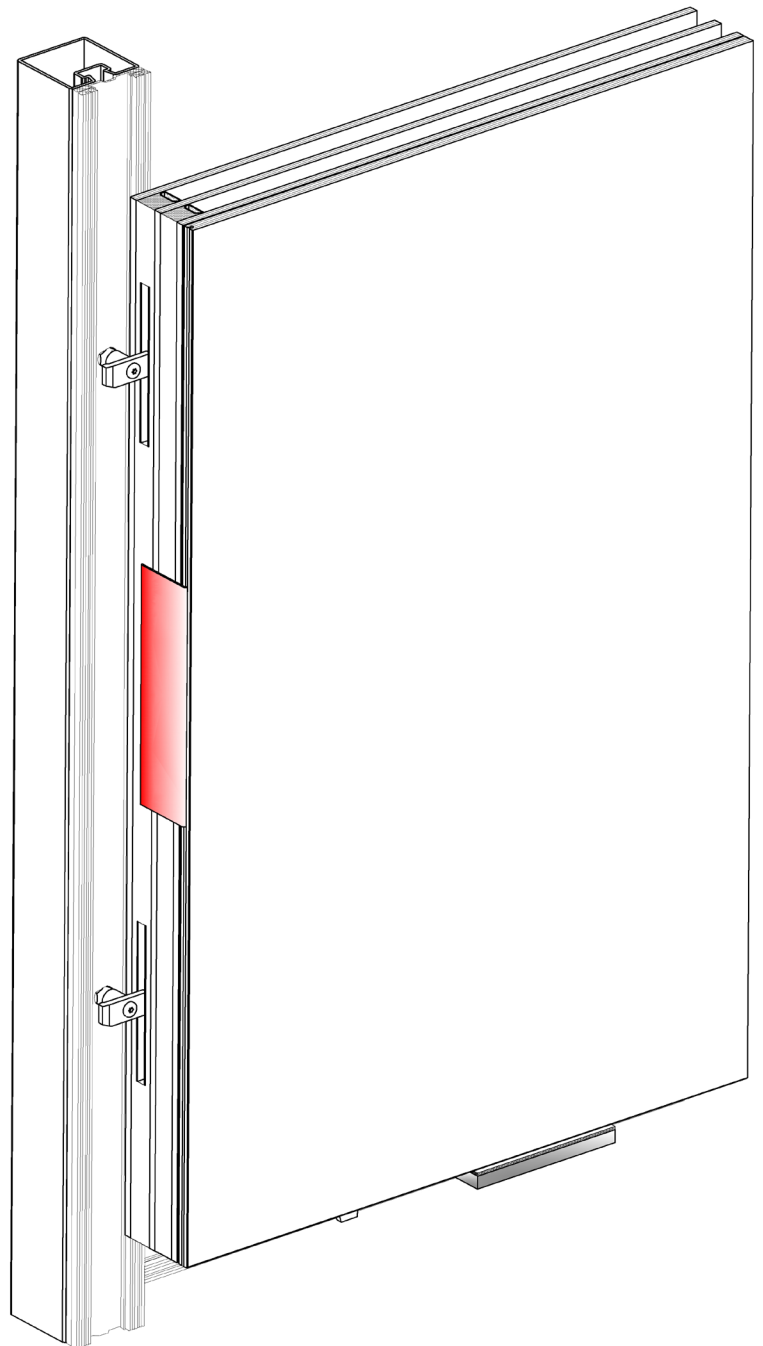


Abb. 4: Isolierglaselement U-Profil



System für: **JANSEN**
VISS SG

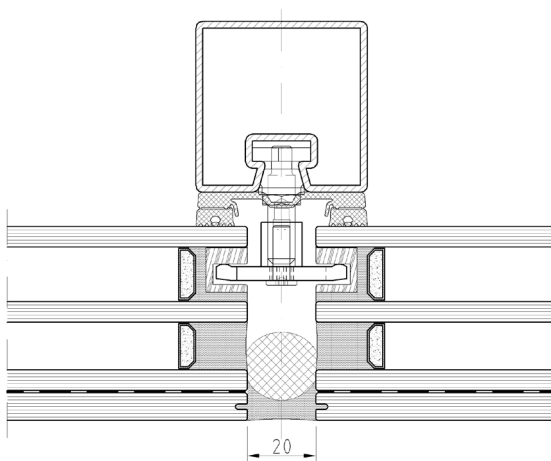


Abb. 1: PVC-Einschub
WARM-EDGE

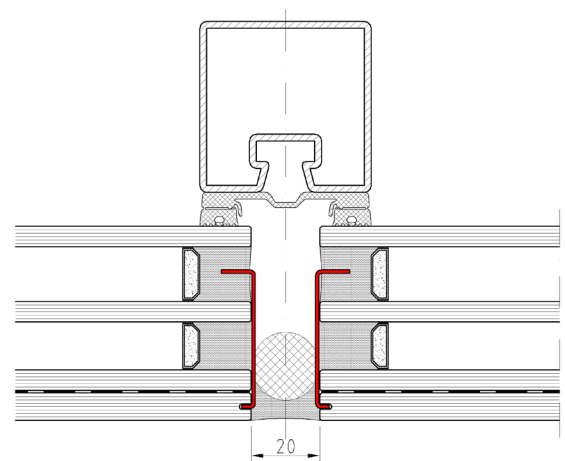


Abb. 2: NUT & FEDER

Durch das werkseitige Einkleben der Inlets und der Sicherungsfeder in den Randverbund und der Nut, wird die zwangungsfreie mechanische Sicherung der Außenscheibe gewährleistet.

Diese ermöglicht den einzigartigen Einsatz von FLOAT-FLOAT/VSG mit Sicherungs NUT & FEDER.

Prüfbericht Nr.: 2015-3082-FH München

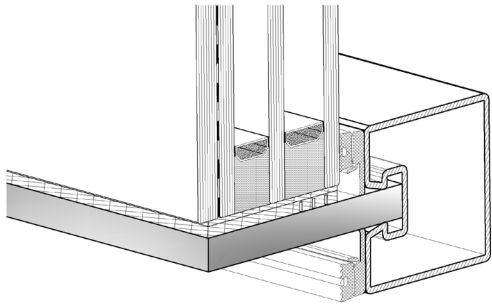


Abb. 1: Eigenlastabtragung

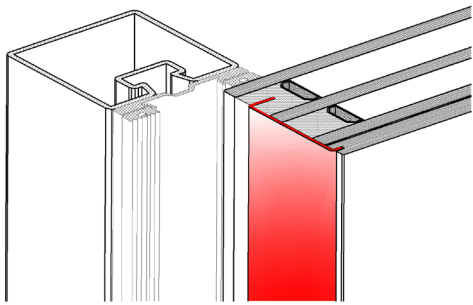


Abb. 2: NUT & FEDER

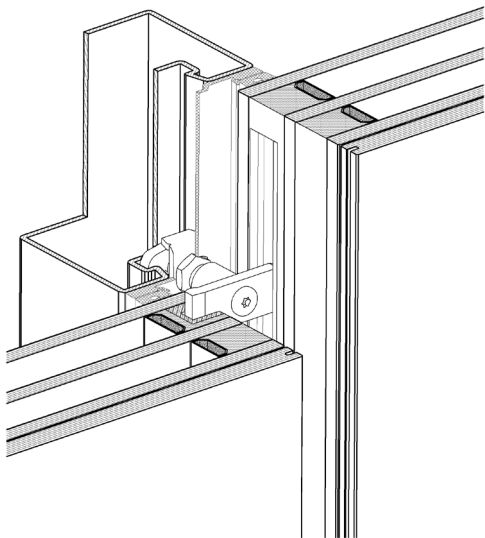


Abb. 3: PVC-Einschub & Eindrehanker

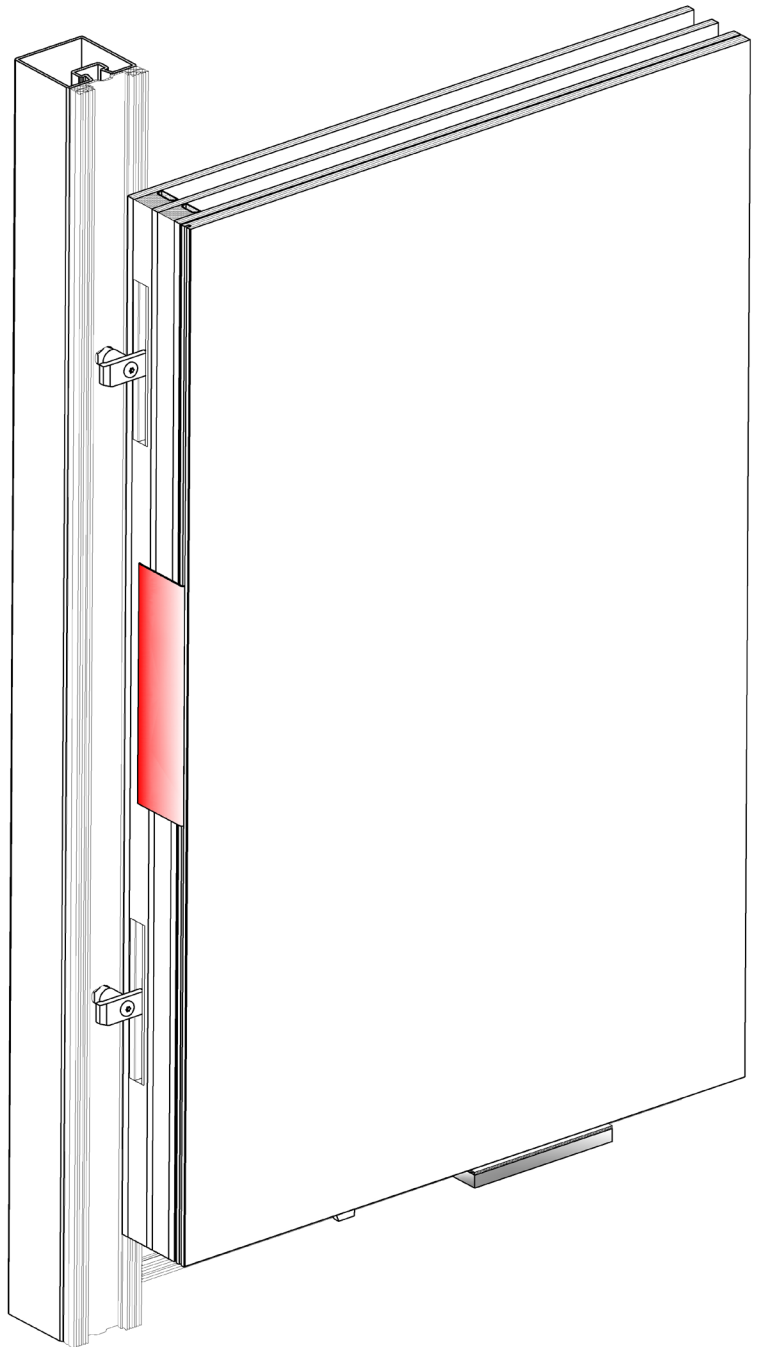


Abb. 4: Isolierglaselement PVC-Einschub

System für: **JANSEN**
VISS SG

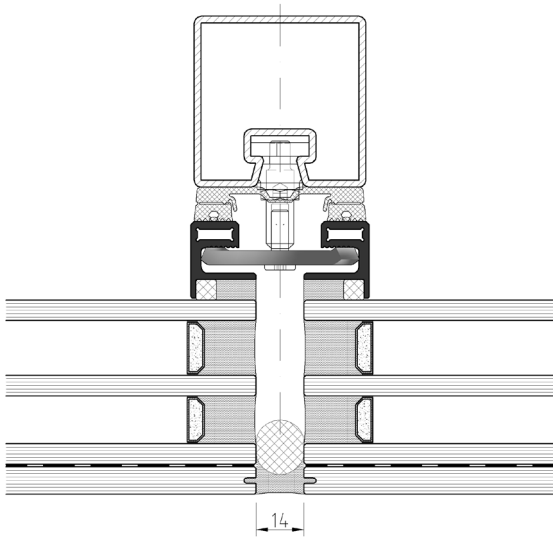


Abb. 1: Adapter AR 2/2

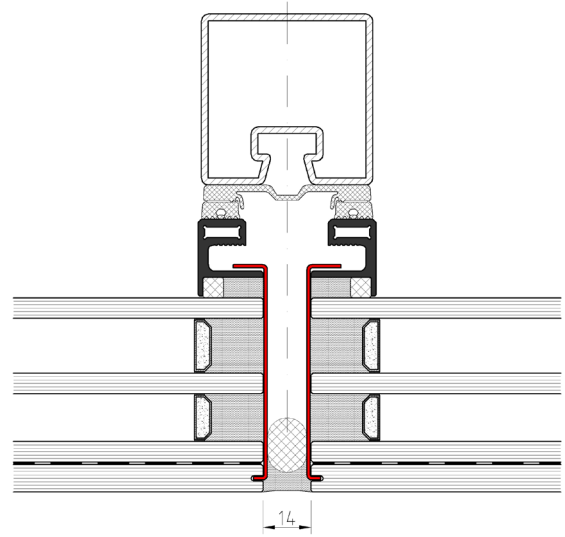


Abb. 2: NUT & FEDER^{ER}

Der Einsatz des Adapterrahmens ermöglicht eine minimale Fugenbreite von nur 14 mm.

Die Zwängungsfreie Verklebung des Isolierglases umlaufend auf den Adapterrahmen, ermöglicht einen Glasaufbau ohne vorgespannte Gläser. Dies bedeutet den perfekten, verzerrungsfreien Durchblick.

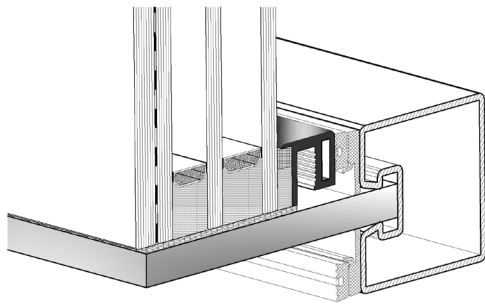


Abb. 1: Eigenlastabtragung

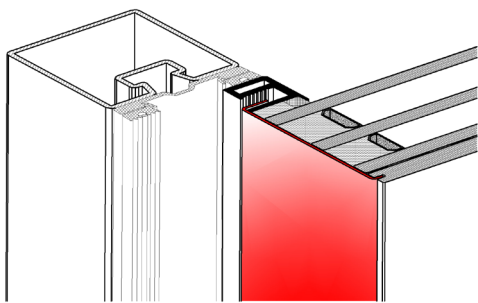


Abb. 2: NUT & FEDER

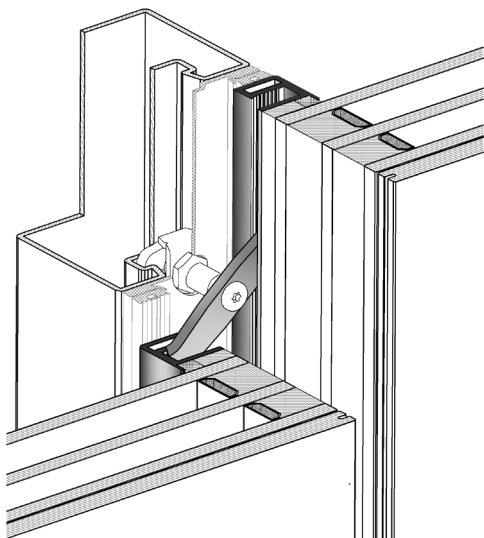


Abb. 3: Adapter AR 2/2 & Eindrehhanker

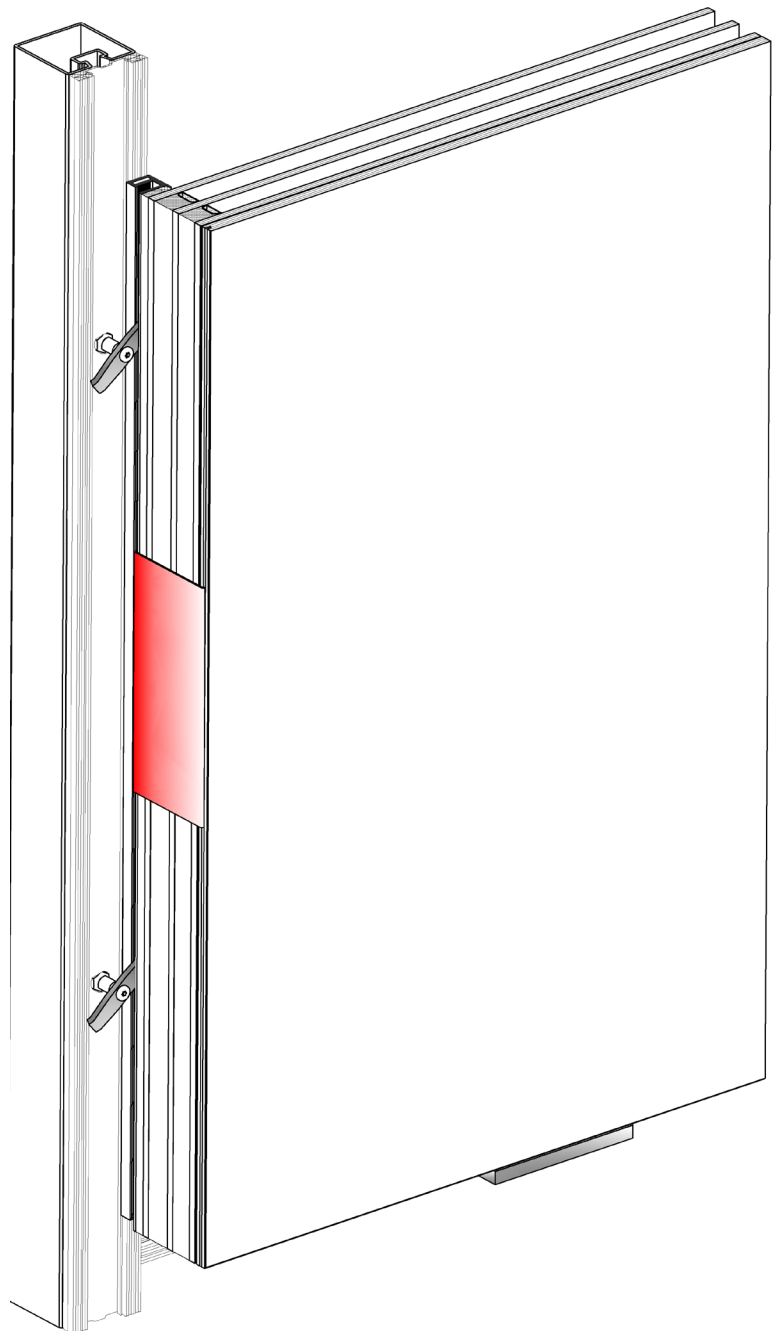


Abb. 4: Isolierglaselement Adapter AR 2/2

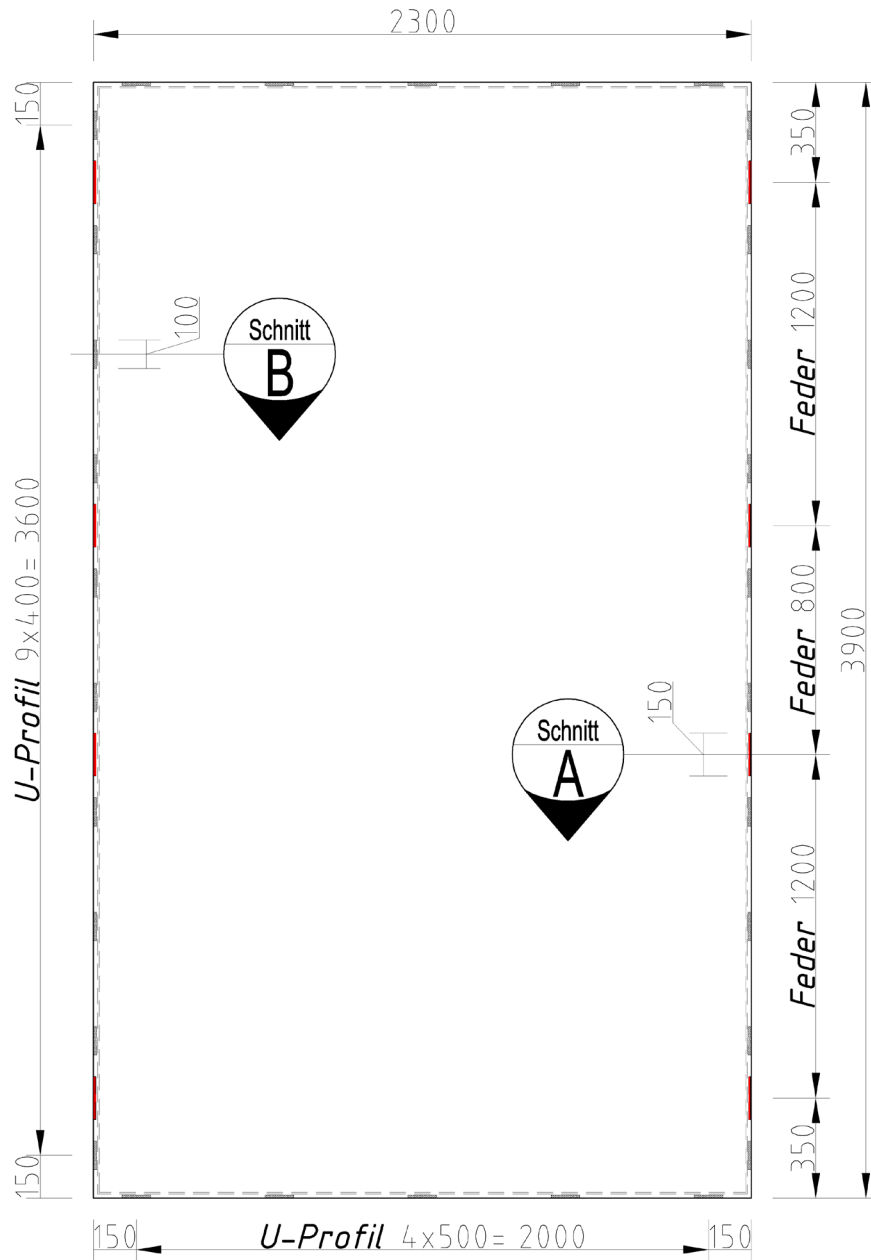


Abb. 1: Ansicht
Positionierung U-Profil/PVC Einschub/FEDER

Wien - Leopoldsdorf - Gänserndorf - Bratislava
A-2285 Leopoldsdorf - Raasdorferstraße 22
Tel +43 (0) 2216 2266 - Fax +43 (0) 2216 2266 - 44
office@petschenig.com
www.petschenig.com